

LOTUS & WINDOWARE INCORPORATED

Cordless 2" Faux Wood Blind

Installation & Maintenance Instructions

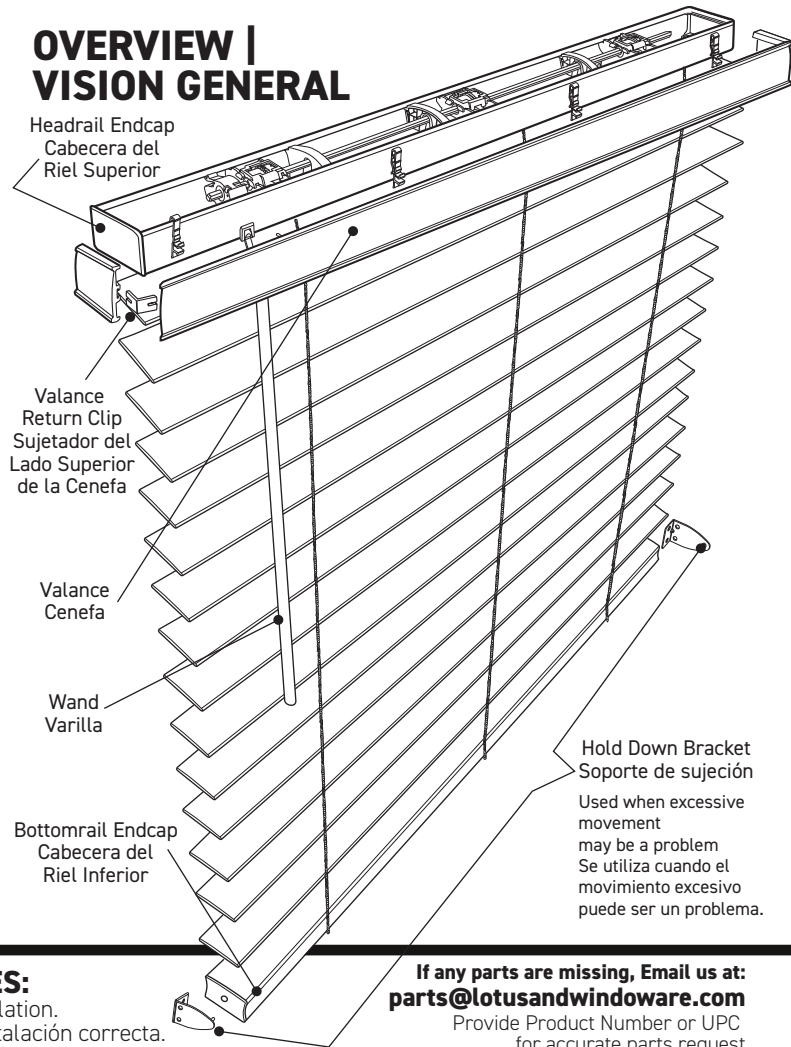
Please take a moment to review the following installation guide. Properly installed, your blind will provide you with years of beauty.

2" Persianas Sin Cordón

Instrucciones de Instalación & Mantenimiento

Dedique un poco de su tiempo a repasar la siguiente guía de instalación. Si la persiana está instalada correctamente, podrá disfrutar de su belleza durante años.

OVERVIEW | VISION GENERAL



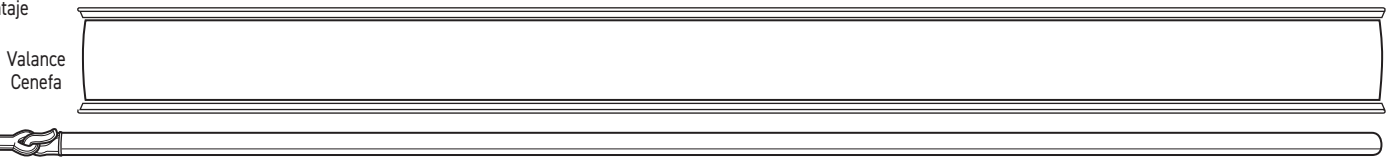
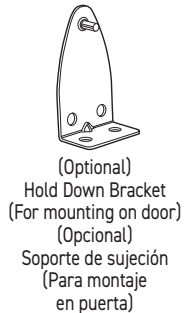
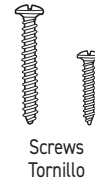
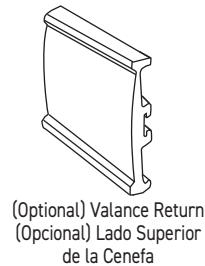
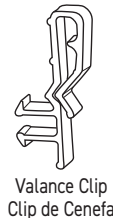
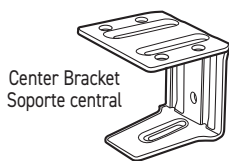
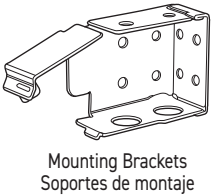
Hold Down Bracket
Soporte de sujeción
Used when excessive movement may be a problem.
Se utiliza cuando el movimiento excesivo puede ser un problema.

If any parts are missing, Email us at: parts@lotusandwindoware.com
Provide Product Number or UPC for accurate parts request

CHECK THE COMPONENTS | REVISE LOS COMPONENTES:

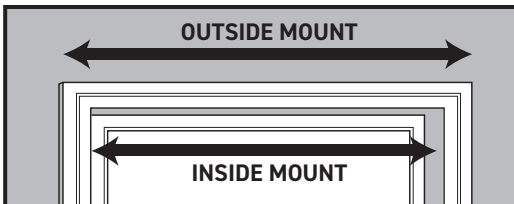
Ensure that your package contains all of the contents needed for proper installation. Asegúrese de que su paquete contiene todo el contenido necesario para la instalación correcta.

BLIND WIDTH	MOUNTING BRACKET	CENTER BRACKET	VALANCE CLIP	RETURN CORNER	1-1/4" SCREW	HOLD DOWN BRACKET	3/4" SCREW
Up to 37-1/2"	2	0	2	2	4	2	4
38" to 48-1/2"	2	1	3	2	6	2	4
49" to 72-1/2"	2	2	4	2	8	2	4
73" to 96-1/2"	2	3	5	2	10	2	4



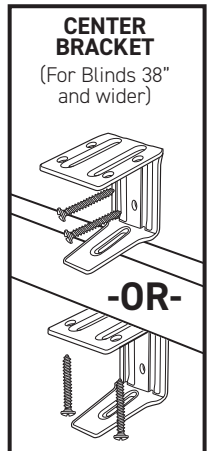
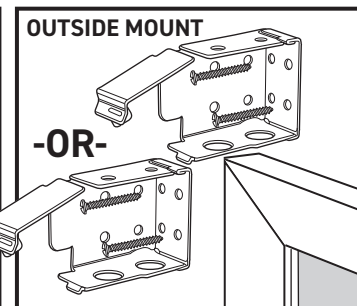
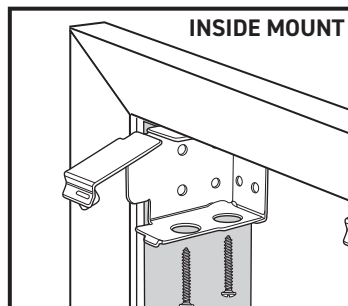
1.

Choose a blind position (Inside Mount, Outside Mount) and mark bracket position.
Elija la posición y ubicación de su persiana (Montaje Interior, Montaje Exterior) y marque la posición donde colocara los soportes de montaje



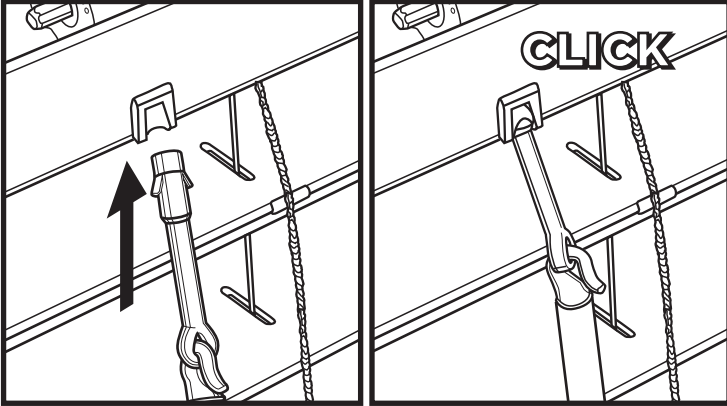
2.

Install mounting brackets using screws included in component package.
Instale los soportes de montaje utilizando los tornillos incluidos en el paquete de componentes.

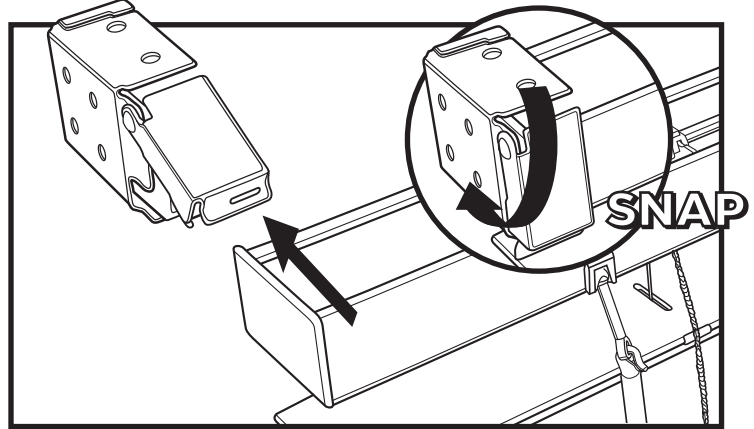


3.

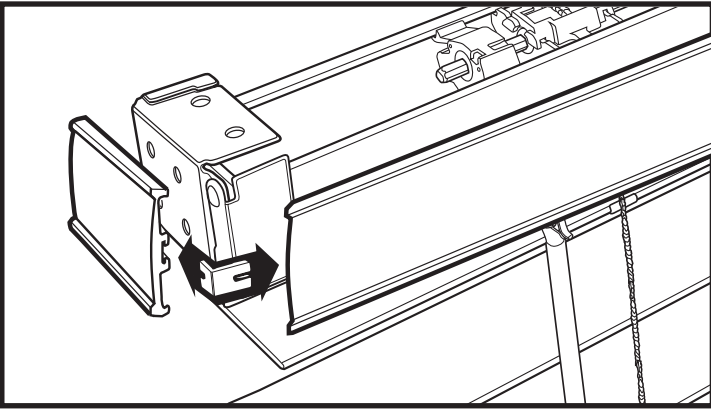
Insert wand hook into the tilter as shown below.
 Inserte el gancho de varilla en el basculante como se muestra a continuación.

**4.**

Mount your blind by inserting the headrail ends into the open mounting brackets. Snap the bracket shut.
 Monte la persiana insertando los extremos del cabezal en los soportes de montaje abiertos. Cierre el soporte.

**5.**

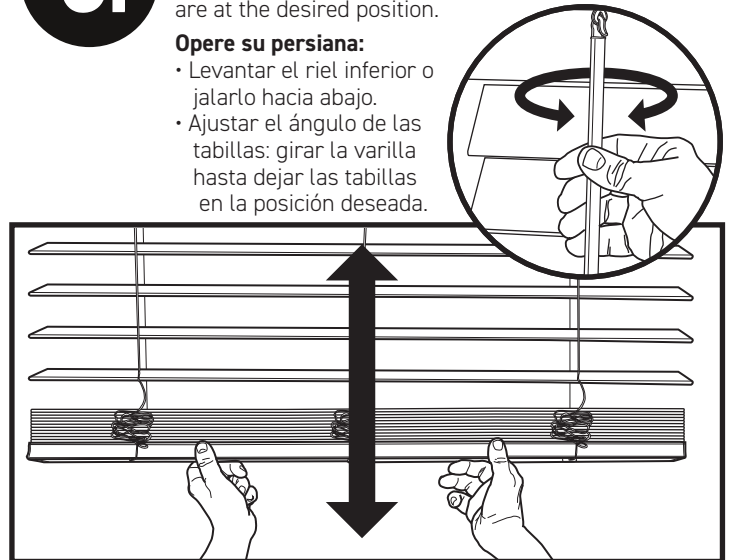
Attach valance (Attach valance returns for Outside Mount only).
 Coloque la cenefa (Coloque el lado superior de la cenefa - sólo para montaje exterior).

**6.****Operate your blind:**

- Lift the bottom rail up or pull the bottom rail down.
- Adjust the slats angle: Turn the wand until the slats are at the desired position.

Opere su persiana:

- Levantar el riel inferior o jalarlo hacia abajo.
- Ajustar el ángulo de las tabillas: girar la varilla hasta dejar las tabillas en la posición deseada.



NOTE: If your blind hangs unevenly, repeat the steps, ensuring you are lifting or lowering from two sides evenly.

NOTA: Si la persiana queda desnivelada, repetir los pasos asegurando que los do lados se levantan o bajan al mismo nivel.

7.

Install hold down brackets (Optional) for Door Mount. Used to prevent the blind from swinging when mounted to door.
 Instale los soportes de sujeción (opcional) para el montaje de la puerta. Usó para evitar que la persiana se balancee cuando se monta en la puerta.

